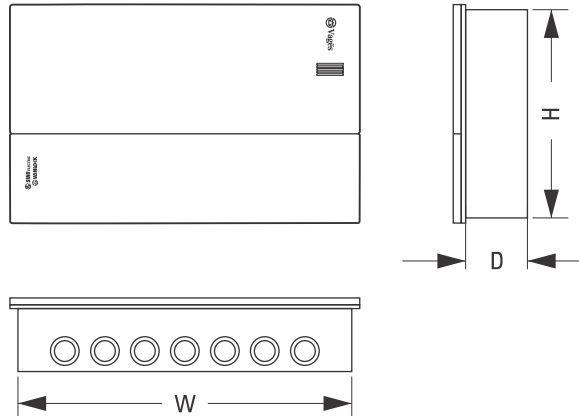

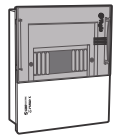
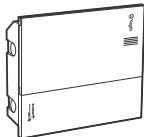
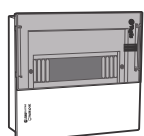
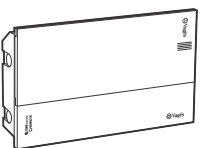
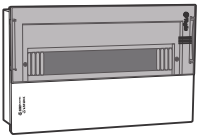


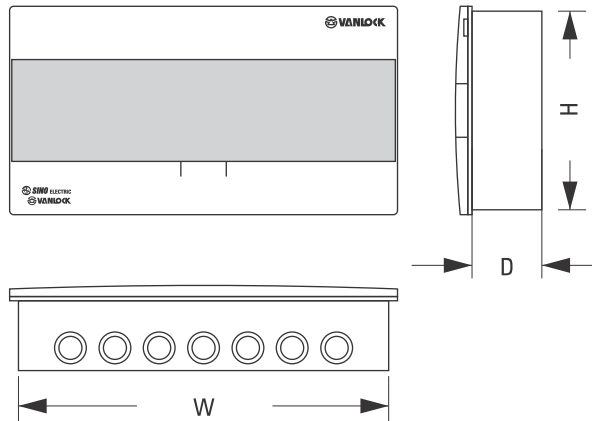
**TỦ ĐIỆN ÂM TƯỜNG E4M DÙNG CHỨA MCB, RCCB (ELCB), RCBO**  
E4M Flush Mounting Enclosures for MCB,RCCB (ELCB), RCBO



Kiểu dáng Picture	Mã số Cat.No	Diễn giải Description	Số mô-đun Module	Kích thước Size			Đơn giá (VNĐ) Unit Price
				W	H	D	
	<b>E4M 2/4TA</b>	Nắp che màu trắng, đế nhựa Flush mounting enclosures with solid white door	2 - 4	125	230	68	<b>152.000</b>
	<b>E4M 2/4T</b>	Nắp che màu trắng, đế sắt Flush mounting enclosures with solid white door - Metal base	2 - 4	125	230	76	<b>152.000</b>
	<b>E4MS 2/4T</b>	Nắp che màu trắng, đế sắt Flush mounting enclosures with solid white door - Metal base	2 - 4	130	230	68	<b>152.000</b>
	<b>E4M 2/4LA</b>	Nắp che màu khói trong, đế nhựa Flush mounting enclosures smoked transparent door	2 - 4	125	230	68	<b>152.000</b>
	<b>E4M2/4L</b>	Nắp che màu khói trong, đế sắt Flush mounting enclosures smoked transparent door - Metal base	2 - 4	125	230	76	<b>152.000</b>
	<b>E4MS 2/4L</b>	Nắp che màu khói trong, đế sắt Flush mounting enclosures smoked transparent door - Metal base	2 - 4	130	230	68	<b>152.000</b>
	<b>E4M 3/6TA</b>	Nắp che màu trắng, đế nhựa Flush mounting enclosures with solid white door	3 - 6	160	230	68	<b>197.600</b>
	<b>E4M 3/6T</b>	Nắp che màu trắng, đế sắt chứa Flush mounting enclosures with solid white door - Metal base	3 - 6	160	230	76	<b>197.600</b>
	<b>E4MS 3/6T</b>	Nắp che màu trắng, đế sắt chứa Flush mounting enclosures with solid white door - Metal base	3 - 6	165	230	68	<b>197.600</b>
	<b>E4M 3/6LA</b>	Nắp che màu khói trong, đế nhựa Flush mounting enclosures smoked transparent door	3 - 6	160	230	68	<b>197.600</b>
	<b>E4M 3/6L</b>	Nắp che màu khói trong, đế sắt Flush mounting enclosures smoked transparent door - Metal base	3 - 6	160	230	76	<b>197.600</b>
	<b>E4MS 3/6L</b>	Nắp che màu khói trong, đế sắt Flush mounting enclosures smoked transparent door - Metal base	3 - 6	165	230	68	<b>197.600</b>

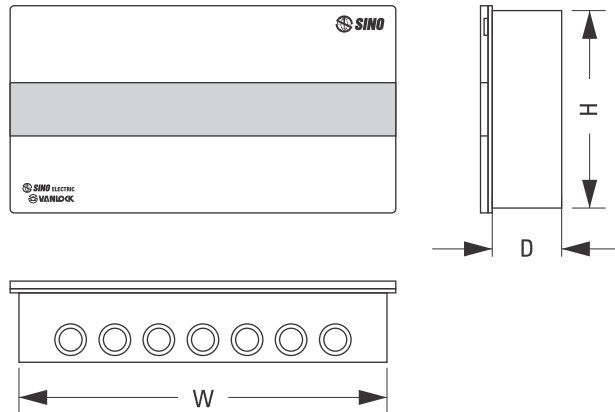
Kiểu dáng Picture	Mã số Cat.No	Diễn giải Description	Số mô-đun Module	Kích thước Size			Đơn giá (VNĐ) Unit Price
				W	H	D	
 	<b>E4M 4/8TA</b>	Nắp che màu trắng, đế nhựa Flush mounting enclosures with solid white door	4 - 8	195	230	68	<b>299.000</b>
	<b>E4M 4/8T</b>	Nắp che màu trắng, đế sắt Flush mounting enclosures with solid white door	4 - 8	195	230	76	<b>299.000</b>
	<b>E4MS 4/8T</b>	Nắp che màu trắng, đế sắt Flush mounting enclosures with solid white door - Metal base	4 - 8	200	230	68	<b>299.000</b>
	<b>E4M 4/8LA</b>	Nắp che màu khói trong, đế nhựa Flush mounting enclosures smoked transparent door	4 - 8	195	230	68	<b>299.000</b>
	<b>E4M 4/8L</b>	Nắp che màu khói trong, đế sắt Flush mounting enclosures smoked transparent door	4 - 8	195	230	76	<b>299.000</b>
	<b>E4MS 4/8L</b>	Nắp che màu khói trong, đế sắt Flush mounting enclosures smoked transparent door - Metal base	4 - 8	200	230	68	<b>299.000</b>
 	<b>E4M 8/12TA</b>	Nắp che màu trắng, đế nhựa Flush mounting enclosures with solid white door	8 - 12	270	230	68	<b>345.800</b>
	<b>E4M 8/12T</b>	Nắp che màu trắng, đế sắt chứa Flush mounting enclosures with solid white door	8 - 12	270	230	76	<b>345.800</b>
	<b>E4MS 8/12T</b>	Nắp che màu trắng, đế sắt chứa Flush mounting enclosures with solid white door - Metal base	8 - 12	275	230	68	<b>345.800</b>
	<b>E4M 8/12LA</b>	Nắp che màu khói trong, đế nhựa Flush mounting enclosures smoked transparent door	8 - 12	270	230	68	<b>345.800</b>
	<b>E4M 8/12L</b>	Nắp che màu khói trong, đế sắt Flush mounting enclosures smoked transparent door	8 - 12	270	230	76	<b>345.800</b>
	<b>E4MS 8/12L</b>	Nắp che màu khói trong, đế sắt Flush mounting enclosures smoked transparent door - Metal base	8 - 12	275	230	68	<b>345.800</b>
 	<b>E4M 14/18T</b>	Nắp che màu trắng, đế sắt chứa Flush mounting enclosures with solid white door	14 - 18	380	230	76	<b>806.000</b>
	<b>E4MS 14/18T</b>	Nắp che màu trắng, đế sắt chứa Flush mounting enclosures with solid white door - Metal base	14 - 18	380	230	68	<b>806.000</b>
	<b>E4M 14/18L</b>	Nắp che màu khói trong, đế sắt Flush mounting enclosures smoked transparent door	14 - 18	380	230	76	<b>806.000</b>
	<b>E4MS 14/18L</b>	Nắp che màu khói trong, đế sắt Flush mounting enclosures smoked transparent door - Metal base	14 - 18	380	230	68	<b>806.000</b>

**TỦ ĐIỆN ÂM TƯỜNG E4LB (ĐẾ SẮT) DÙNG CHỨA MCB, RCCB (ELCB), RCBO**  
E4LB Flush Mounting Enclosures for MCB,RCCB (ELCB), RCBO

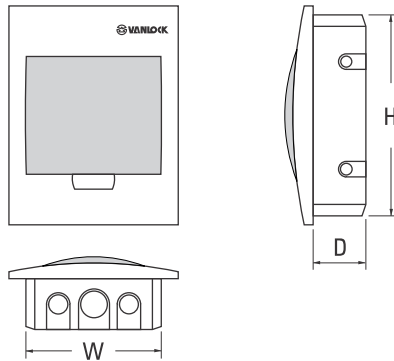





Kiểu dáng Picture	Mã số Cat.No	Diễn giải Description	Số mô-đun Module	Kích thước Size			Đơn giá (VNĐ) Unit Price
				W	H	D	
	<b>E4LB 3/6L</b>	Nắp che màu khói trong, đế sắt Flush mounting enclosures smoked transparent door - Metal base	3 - 6	160	190	76	<b>174.800</b>
	<b>E4LBS 3/6L</b>		3 - 6	160	190	68	<b>174.800</b>
	<b>E4LB 5/9L</b>	Nắp che màu khói trong, đế sắt Flush mounting enclosures smoked transparent door - Metal base	5 - 9	215	190	76	<b>264.500</b>
	<b>E4LBS 5/9L</b>		5 - 9	215	190	68	<b>264.500</b>
	<b>E4LB 8/12L</b>	Nắp che màu khói trong, đế sắt Flush mounting enclosures smoked transparent door - Metal base	8 - 12	270	210	76	<b>306.000</b>
	<b>E4LBS 8/12L</b>		8 - 12	270	210	68	<b>306.000</b>
	<b>E4LB 12/16L</b>	Nắp che màu khói trong, đế sắt Flush mounting enclosures smoked transparent door - Metal base	12 - 16	340	210	76	<b>509.500</b>
	<b>E4LBS 12/16L</b>		12 - 16	340	210	68	<b>509.500</b>
	<b>E4LB 16/24L</b>	Nắp che màu khói trong, đế sắt Flush mounting enclosures smoked transparent door - Metal base	16 - 24	270	440	76	<b>612.000</b>
	<b>E4LBS 16/24L</b>		16 - 24	270	440	68	<b>612.000</b>
	<b>E4LB 24/32L</b>	Nắp che màu khói trong, đế sắt Flush mounting enclosures smoked transparent door - Metal base	24 - 32	340	440	76	<b>1.019.000</b>
	<b>E4LBS 24/32L</b>		24 - 32	340	440	68	<b>1.019.000</b>

**TỦ ĐIỆN ÂM TƯỜNG E4MX (ĐẾ SẮT) DÙNG CHỨA MCB, RCCB (ELCB), RCBO**  
E4MX Flush Mounting Enclosures for MCB,RCCB (ELCB), RCBO

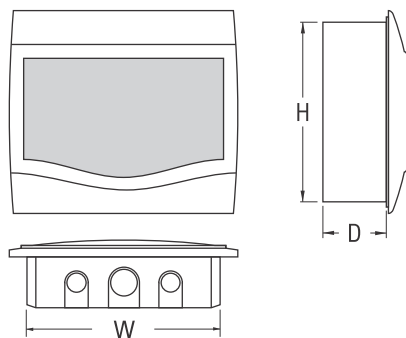


Kiểu dáng Picture	Mã số Cat.No	Diễn giải Description	Số mô-đun Module	Kích thước Size			Đơn giá (VNĐ) Unit Price
				W	H	D	
	<b>E4MX 3/6L</b>	Nắp che màu khói trong, đế sắt Flush mounting enclosures smoked transparent door - Metal base	3 - 6	160	190	76	<b>183.500</b>
	<b>E4MXS 3/6L</b>		3 - 6	160	190	68	<b>183.500</b>
	<b>E4MX 5/9L</b>	Nắp che màu khói trong, đế sắt Flush mounting enclosures smoked transparent door - Metal base	5 - 9	215	190	76	<b>277.800</b>
	<b>E4MXS 5/9L</b>		5 - 9	215	190	68	<b>277.800</b>
	<b>E4MX 8/12L</b>	Nắp che màu khói trong, đế sắt Flush mounting enclosures smoked transparent door - Metal base	8 - 12	270	210	76	<b>321.000</b>
	<b>E4MXS 8/12L</b>		8 - 12	270	210	68	<b>321.000</b>
	<b>E4MX 12/16L</b>	Nắp che màu khói trong, đế sắt Flush mounting enclosures smoked transparent door - Metal base	12 - 16	340	210	76	<b>535.000</b>
	<b>E4MXS 12/16L</b>		12 - 16	340	210	68	<b>535.000</b>
	<b>E4MX 16/24L</b>	Nắp che màu khói trong, đế sắt Flush mounting enclosures smoked transparent door - Metal base	16 - 24	270	440	76	<b>642.600</b>
	<b>E4MXS 16/24L</b>		16 - 24	270	440	68	<b>642.000</b>
	<b>E4MX 24/32L</b>	Nắp che màu khói trong, đế sắt Flush mounting enclosures smoked transparent door - Metal base	24 - 32	340	440	76	<b>1.070.000</b>
	<b>E4MXS 24/32L</b>		24 - 32	340	440	68	<b>1.070.000</b>

**TỦ ĐIỆN ÂM TƯỜNG (MẶT NHỰA ABS, NẮP CHE POLYCARBONATE) DÙNG CHỨA MCB, RCCB (ELCB), RCBO**  
 Flush Mounted Enclosures for MCB,RCCB (ELCB), RCBO


Kiểu dáng Picture	Mã số Cat.No	Diễn giải Description	Số mô-đun Module	Kích thước Size			Đơn giá (VNĐ) Unit Price
				W	H	D	
	<b>E4FC 2/4LA</b>	Mặt nhựa, đế nhựa Plastic Consumer Unit	2 - 4	128	216	60	<b>117.000</b>
	<b>E4FC 2/4L</b>	Mặt nhựa, đế sắt Plastic Consumer Unit - Metal Base	2 - 4	123	205	60	<b>117.000</b>
	<b>E4FC 2/4SA</b>	Mặt nhựa bóng, đế nhựa Smooth Plastic Consumer Unit	2 - 4	128	216	60	<b>117.000</b>
	<b>E4FC 2/4S</b>	Mặt nhựa bóng, đế sắt Smooth Plastic Consumer Unit - Metal Base	2 - 4	123	205	60	<b>117.000</b>
	<b>E4FC 2/4SH</b>	Mặt nhựa bóng, đế sắt Smooth Plastic Consumer Unit - Metal Base	2 - 4	123	205	65	
	<b>E4FC 3/6LA</b>	Mặt nhựa, đế nhựa Plastic Consumer Unit	3 - 6	164	216	60	<b>152.000</b>
	<b>E4FC 3/6L</b>	Mặt nhựa, đế sắt Plastic Consumer Unit - Metal Base	3 - 6	159	205	60	<b>152.000</b>
	<b>E4FC 3/6SA</b>	Mặt nhựa bóng, đế nhựa Smooth Plastic Consumer Unit	3 - 6	164	216	60	<b>152.000</b>
	<b>E4FC 3/6S</b>	Mặt nhựa bóng, đế sắt Smooth Plastic Consumer Unit - Metal Base	3 - 6	159	205	60	<b>152.000</b>
	<b>E4FC 3/6SH</b>	Mặt nhựa bóng, đế sắt Smooth Plastic Consumer Unit - Metal Base	3 - 6	159	205	65	
	<b>E4FC 4/8LA</b>	Mặt nhựa, đế nhựa Plastic Consumer Unit	4 - 8	200	216	60	<b>230.000</b>
	<b>E4FC 4/8L</b>	Mặt nhựa, đế sắt Plastic Consumer Unit - Metal Base	4 - 8	205	205	60	<b>230.000</b>
	<b>E4FC 4/8SA</b>	Mặt nhựa bóng, đế nhựa Smooth Plastic Consumer Unit	4 - 8	200	216	60	<b>230.000</b>
	<b>E4FC 4/8S</b>	Mặt nhựa bóng, đế sắt Smooth Plastic Consumer Unit - Metal Base	4 - 8	205	205	60	<b>230.000</b>
	<b>E4FC 4/8SH</b>	Mặt nhựa bóng, đế sắt Smooth Plastic Consumer Unit - Metal Base	4 - 8	205	205	65	

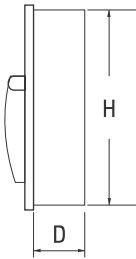
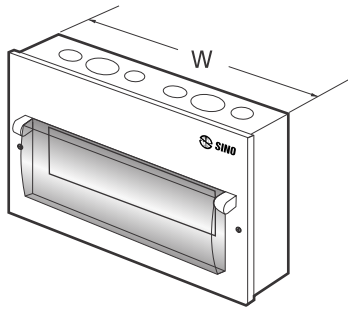
Kiểu dáng Picture	Mã số Cat.No	Diễn giải Description	Số mô-đun Module	Kích thước Size			Đơn giá (VNĐ) Unit Price
				W	H	D	
	<b>E4FC 8/12LA</b>	Mặt nhựa, đế nhựa Plastic Consumer Unit	8 - 12	271	216	60	<b>266.000</b>
	<b>E4FC 8/12L</b>	Mặt nhựa, đế sắt Plastic Consumer Unit - Metal Base	8 - 12	277	205	60	<b>266.000</b>
	<b>E4FC 8/12SA</b>	Mặt nhựa bóng, đế nhựa Smooth Plastic Consumer Unit	8 - 12	271	216	60	<b>266.000</b>
	<b>E4FC 8/12S</b>	Mặt nhựa bóng, đế sắt Smooth Plastic Consumer Unit - Metal Base	8 - 12	277	205	60	<b>266.000</b>
	<b>E4FC 8/12SH</b>	Mặt nhựa bóng, đế sắt Smooth Plastic Consumer Unit - Metal Base	8 - 12	277	205	65	
	<b>E4FC 14/18L</b>	Mặt nhựa, đế sắt Plastic Consumer Unit - Metal Base	14 - 18	392	205	60	<b>620.000</b>
	<b>E4FC 14/18S</b>	Mặt nhựa bóng, đế sắt Smooth Plastic Consumer Unit - Metal Base	14 - 18	392	205	60	<b>620.000</b>
	<b>E4FC 14/18SH</b>	Mặt nhựa bóng, đế sắt Smooth Plastic Consumer Unit - Metal Base	14 - 18	392	205	65	

**TỦ ĐIỆN ÂM TƯỜNG VANLOCK DÙNG CHỨA MCB,RCCB(ELCB),RCBO**  
 Flush Mounted Enclosures for MCB,RCCB(ELCB),RCBO


Kiểu dáng Picture	Mã số Cat.No	Diễn giải Description	Số mô-đun Module	Kích thước Size			Đơn giá (VNĐ) Unit Price
				W	H	D	
	<b>V4FC 2/4LA</b>	Mặt nhựa, đế nhựa Plastic Consumer Unit	2 - 4	122	169	60	<b>94.000</b>
	<b>V4FC 2/4SA</b>	Mặt nhựa bóng, đế nhựa Smooth Plastic Consumer Unit	2 - 4	122	169	60	<b>94.000</b>
	<b>V4FC 5/8LA</b>	Mặt nhựa, đế nhựa Plastic Consumer Unit	5 - 8	194	169	60	<b>143.000</b>
	<b>V4FC5/8SA</b>	Mặt nhựa bóng, đế nhựa Smooth Plastic Consumer Unit	5 - 8	194	169	60	<b>143.000</b>
	<b>V4FC9/12LA</b>	Mặt nhựa, đế nhựa Plastic Consumer Unit	9 - 12	266	169	60	<b>177.000</b>
	<b>V4FC9/12SA</b>	Mặt nhựa bóng, đế nhựa Smooth Plastic Consumer Unit	9 - 12	266	169	60	<b>177.000</b>

**TỦ ĐIỆN VỎ KIM LOẠI CÓ NẮP BẢO HỘ PC - DÙNG CHỨA MCB, RCCB (ELCB), RCBO**

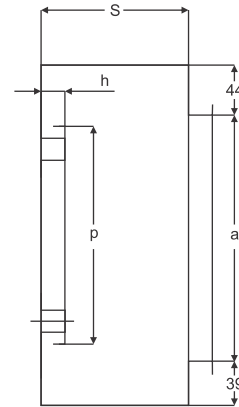
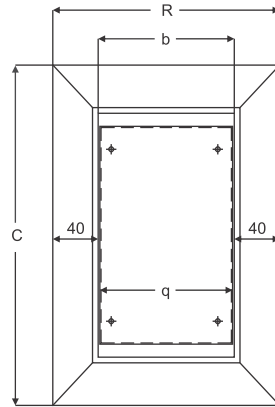
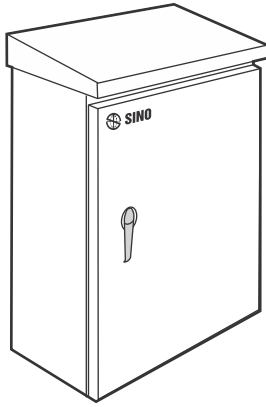
Metal Consumer Units c/w Lid for MCB, RCCB(ELCB), RCBO



Đế âm	Cao	Rộng	Sâu	Đế nổi	Cao	Rộng	Sâu
Số mô-đun	H	W	D	Số mô-đun	H	W	D
<b>EM 2-3-4 PL</b>	192	120	57	<b>EM 2-3-4 PS</b>	202	138	57
<b>EM 6 PL</b>	192	190	57	<b>EM 6 PS</b>	202	210	57
<b>EM 9 PL</b>	192	253	57	<b>EM 9 PS</b>	202	278	57
<b>EM 13-14 PL</b>	192	322	57	<b>EM 13-14 PS</b>	202	352	57
<b>EM 18 PL</b>	401	282	65	<b>EM 18 PS</b>	382	295	57
<b>EM 24 PL</b>	401	320	65	<b>EM 24 PS</b>	402	334	57
<b>EM 26-28 PL</b>	401	338	65	<b>EM 26-28 PS</b>	382	352	57
<b>EM 36 PL</b>	558	320	65	<b>EM 36 PS</b>	402	592	57
<b>EM 42 PL</b>	558	338	65	<b>EM 48 PS</b>	402	653	57

Kiểu dáng Picture	Mã số Cat.No	Diễn giải Description	Đơn giá (VNĐ) Unit Price
	<b>EM2PL</b> <b>EM2PS</b>	Tủ điện vỏ kim loại chứa 2 Module- lắp chìm Tủ điện vỏ kim loại chứa 2 Module- lắp nổi	<b>101.000</b>
	<b>EM3PL</b> <b>EM3PS</b>	Tủ điện vỏ kim loại chứa 3 Module- lắp chìm Tủ điện vỏ kim loại chứa 3 Module- lắp nổi	<b>101.000</b>
	<b>EM4PL</b> <b>EM4PS</b>	Tủ điện vỏ kim loại chứa 4 Module- lắp chìm Tủ điện vỏ kim loại chứa 4 Module- lắp nổi	<b>101.000</b>
	<b>EM6PL</b> <b>EM6PS</b>	Tủ điện vỏ kim loại chứa 6 Module- lắp chìm Tủ điện vỏ kim loại chứa 6 Module- lắp nổi	<b>159.000</b>
	<b>EM9PL</b> <b>EM9PS</b>	Tủ điện vỏ kim loại chứa 9 Module- lắp chìm Tủ điện vỏ kim loại chứa 9 Module- lắp nổi	<b>250.000</b>
	<b>EM13PL</b> <b>EM13PS</b>	Tủ điện vỏ kim loại chứa 13 Module- lắp chìm Tủ điện vỏ kim loại chứa 13 Module- lắp nổi	<b>313.000</b>
	<b>EM14PL</b> <b>EM14PS</b>	Tủ điện vỏ kim loại chứa 14 Module- lắp chìm Tủ điện vỏ kim loại chứa 14 Module- lắp nổi	<b>343.000</b>
	<b>EM18PL</b> <b>EM18PS</b>	Tủ điện vỏ kim loại chứa 18 Module- lắp chìm Tủ điện vỏ kim loại chứa 18 Module- lắp nổi	<b>502.000</b>
	<b>EM24PL</b> <b>EM24PS</b>	Tủ điện vỏ kim loại chứa 24 Module- lắp chìm Tủ điện vỏ kim loại chứa 24 Module- lắp nổi	<b>741.000</b>
	<b>EM26PL</b> <b>EM26PS</b>	Tủ điện vỏ kim loại chứa 26 Module- lắp chìm Tủ điện vỏ kim loại chứa 26 Module- lắp nổi	<b>862.000</b>
	<b>EM28PL</b> <b>EM28PS</b>	Tủ điện vỏ kim loại chứa 28 Module- lắp chìm Tủ điện vỏ kim loại chứa 28 Module- lắp nổi	<b>948.000</b>
	<b>EM36PL</b> <b>EM36PS</b>	Tủ điện vỏ kim loại chứa 36 Module- lắp chìm Tủ điện vỏ kim loại chứa 36 Module- lắp nổi	<b>1.047.000</b>
	<b>EM42PL</b> <b>EM42PS</b>	Tủ điện vỏ kim loại chứa 42 Module- lắp chìm	<b>1.286.000</b>
	<b>EM48PL</b> <b>EM48PS</b>	Tủ điện vỏ kim loại chứa 48 Module- lắp chìm Tủ điện vỏ kim loại chứa 48 Module- lắp nổi	<b>1.354.000</b>

**TỦ ĐIỆN VỎ KIM LOẠI**  
 METAL ENCLOSURES

**TỦ ĐIỆN VỎ KIM LOẠI CHỐNG THẤM NƯỚC (IP65/55)**  
 Metal Enclosures (Ip65/55)


Mã số Cat.No	Kích thước tủ Dimension of Enclosure			Kích thước Panen Panel size			Kích thước miệng tủ Mouth size		Đơn giá (VNĐ) Unit price
	C	R	S	q	p	h	a	b	
<b>CK0</b>	300	200	130	117	192	21	215	120	<b>1.129.000</b>
<b>CK1</b>	350	250	150	150	224	21	265	170	<b>1.276.000</b>
<b>CK2</b>	400	250	130	166	260	21	295	170	<b>1.742.000</b>
<b>CK3</b>	450	300	130	200	322	21	365	220	<b>2.236.000</b>
<b>CK4</b>	450	300	180	200	322	21	365	220	<b>2.416.000</b>
<b>CK5</b>	450	350	130	250	322	21	365	270	<b>2.416.000</b>
<b>CK6</b>	450	350	180	250	322	21	365	270	<b>2.540.000</b>
<b>CK7</b>	500	350	180	250	372	21	415	270	<b>2.656.000</b>
<b>CK8</b>	550	400	180	300	422	21	465	320	<b>2.746.000</b>
<b>CK9</b>	600	450	180	350	472	21	515	370	<b>2.795.000</b>
<b>CK10</b>	700	500	200	400	574	21	615	420	<b>2.856.000</b>
<b>CK11</b>	800	500	180	400	672	21	715	420	<b>2.935.000</b>

**Chú giải:**
**C:** Chiều cao tủ (Height of Enclosure)

**R:** Chiều rộng tủ (Width of Enclosure)

**S:** Chiều sâu tủ (Depth of Enclosure)

**q:** Chiều rộng Panel (Width of Panel)

**h:** Chiều cao Panel (Height of Panel)

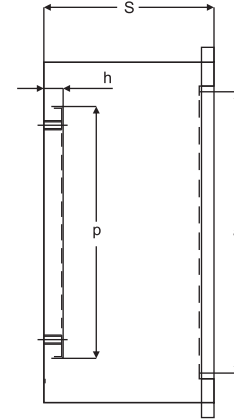
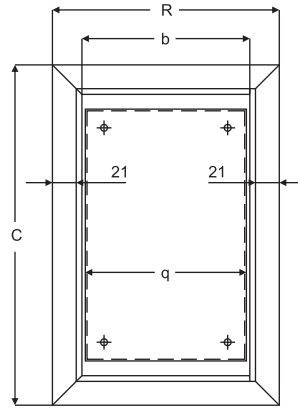
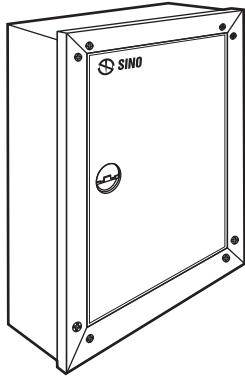
**p:** Chiều dài Panel (Length of Panel)

**a:** Chiều cao miệng tủ (Height of mouth)

**b:** Chiều rộng miệng tủ (Width of mouth)

Sản phẩm thuộc tiêu chuẩn / Standard: IEC 60439-1:2004; BS 5486-1:1990

**TỦ ĐIỆN VỎ KIM LOẠI (LOẠI LẤP ÂM)**  
 METAL ENCLOSURES (RECESSED TYPE)

**TỦ ĐIỆN VỎ KIM LOẠI DÙNG CHỨA MCCB VÀ KHỞI ĐỘNG TỪ**  
 Metal enclosures for MCCB & contactor


Mã số Cat.No	Kích thước tủ Dimension of Enclosure			Kích thước Panen Panel size			Kích thước miệng tủ Mouth size		Đơn giá (VNĐ) Unit price
	C	R	S	q	p	h	a	b	
<b>CKR0</b>	150	100	60	60	80	17	109.6	59.6	<b>180.000</b>
<b>CKR1</b>	200	150	80	70	110	17	139.6	79.6	<b>250.000</b>
<b>CKR2</b>	200	150	100	130	100	17	159.6	109.6	<b>320.000</b>
<b>CKRS3</b>	300	200	110						
<b>CKR3</b>	300	200	150	142	222	17	248	148	<b>588.000</b>
<b>CKRS4</b>	350	250	110						
<b>CKR4</b>	350	250	120	158	288	17	297.6	167.6	<b>592.000</b>
<b>CKRS5</b>	400	250	110						
<b>CKR5</b>	400	250	150	192	302	17	328	198	<b>665.000</b>
<b>CKRS6</b>	400	300	110						
<b>CKR6</b>	400	300	150	238	338	17	347.6	247.6	<b>650.000</b>
<b>CKRS7</b>	450	300	110						
<b>CKR7</b>	450	300	150	242	372	17	398	298	<b>682.000</b>
<b>CKR8</b>	450	300	200	242	372	17	398	248	<b>988.000</b>
<b>CKRS9</b>	450	350	110						
<b>CKR9</b>	450	350	150	292	372	17	398	248	<b>776.000</b>
<b>CKR10</b>	450	350	200	292	372	17	398	298	<b>1.128.000</b>
<b>CKRS11</b>	500	350	130						
<b>CKR11</b>	500	350	200	292	422	17	448	298	<b>1.366.000</b>
<b>CKRS12</b>	550	400	130						
<b>CKR12</b>	550	400	200	342	472	17	498	348	<b>1.852.000</b>
<b>CKRS13</b>	600	450	130						
<b>CKR13</b>	600	450	200	392	522	17	548	398	<b>2.516.000</b>
<b>CKRS14</b>	700	500	130						
<b>CKR14</b>	700	500	200	438	638	17	648	448	<b>2.640.000</b>
<b>CKRS15</b>	800	500	130						
<b>CKR15</b>	800	500	200	442	722	17	748	448	<b>2.676.000</b>

**Chú giải:**

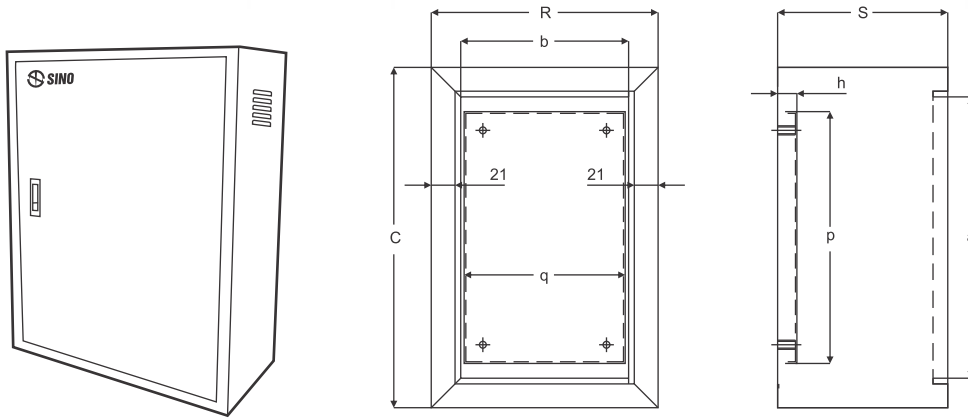
**C:** Chiều cao tủ (Height of Enclosure)  
**R:** Chiều rộng tủ (Width of Enclosure)  
**S:** Chiều sâu tủ (Depth of Enclosure)

**q:** Chiều rộng Panel (Width of Panel)  
**h:** Chiều cao Panel (Height of Panel)  
**p:** Chiều dài Panel (Length of Panel)

**a:** Chiều cao miệng tủ (Height of mouth)  
**b:** Chiều rộng miệng tủ (Width of mouth)

Sản phẩm thuộc tiêu chuẩn / Standard: IEC 60439-1:2004; BS 5486-1:1990

**TỦ ĐIỆN VỎ KIM LOẠI (LOẠI SỬ DỤNG TRONG NHÀ, LẮP NỔI)**  
 METAL ENCLOSURES (INDOOR TYPE, SURFACE MOUNTED)

**TỦ ĐIỆN VỎ KIM LOẠI DÙNG CHỨA MCCB VÀ KHỞI ĐỘNG TỪ**  
 Metal enclosures for MCCB & contactor


Mã số Cat.No	Kích thước tủ Dimension of Enclosure			Kích thước Panen Panel size			Kích thước miệng tủ Mouth size		Đơn giá (VNĐ) Unit price
	C	R	S	q	p	h	a	b	
<b>CKE0</b>	200	150	100	110	140	17	169.6	119.6	<b>265.000</b>
<b>CKE1</b>	200	200	120			17			<b>290.000</b>
<b>CKE2</b>	200	200	150			17			<b>308.000</b>
<b>CKE3</b>	200	300	120			17			<b>346.000</b>
<b>CKE4</b>	200	300	150			17			<b>365.000</b>
<b>CKE5</b>	250	200	150			17			<b>335.000</b>
<b>CKE6</b>	250	250	150			17			<b>365.000</b>
<b>CKE7</b>	300	200	100	140	200	17	229.6	149.6	<b>305.000</b>
<b>CKE8</b>	300	200	150	142	222	17	248	148	<b>425.000</b>
<b>CKE9</b>	300	300	120			17			<b>469.000</b>
<b>CKE10</b>	300	300	150			17			<b>490.000</b>
<b>CKE11</b>	300	300	250			17			<b>595.000</b>
<b>CKE12</b>	300	400	150			17			<b>595.000</b>
<b>CKE13</b>	300	400	200			17			<b>588.000</b>
<b>CKE14</b>	300	400	210			17			<b>594.000</b>
<b>CKE15</b>	300	500	200			17			<b>686.000</b>
<b>CKE16</b>	300	500	210			17			<b>698.000</b>
<b>CKE17</b>	300	500	250			17			<b>746.000</b>
<b>CKE18</b>	350	250	100	188	288	17	298	198	<b>432.000</b>
<b>CKE19</b>	350	250	150	192	272	17	298	198	<b>485.000</b>
<b>CKE20</b>	400	300	100	238	338	17	348	248	<b>512.000</b>
<b>CKE21</b>	400	300	150			17			<b>536.000</b>
<b>CKE22</b>	400	300	160	238	338	17	348	248	<b>536.000</b>
<b>CKE23</b>	400	300	210			17			<b>583.000</b>
<b>CKE24</b>	400	300	300			17			<b>672.000</b>
<b>CKE25</b>	400	400	150			17			<b>651.000</b>

Sản phẩm thuộc tiêu chuẩn / Standard: IEC 60439-1:2004; BS 5486-1:1990

Mã số Cat.No	Kích thước tủ Dimension of Enclosure			Kích thước Panen Panel size			Kích thước miệng tủ Mouth size		Đơn giá (VNĐ) Unit price
	C	R	S	q	p	h	a	b	
<b>CKE26</b>	400	400	210			17			<b>725.000</b>
<b>CKE27</b>	400	400	250			17			<b>773.000</b>
<b>CKE28</b>	400	400	300			17			<b>833.000</b>
<b>CKE29</b>	400	500	210			17			<b>873.000</b>
<b>CKE30</b>	400	500	250			17			<b>927.000</b>
<b>CKE31</b>	400	600	210			17			<b>1.027.000</b>
<b>CKE32</b>	400	600	250			17			<b>1.087.000</b>
<b>CKE33</b>	450	300	170	242	372	17	398	248	<b>590.000</b>
<b>CKE34</b>	500	300	150			17			<b>622.000</b>
<b>CKE35</b>	500	300	210			17			<b>695.000</b>
<b>CKE36</b>	500	300	300	0	0	17	0	0	<b>805.000</b>
<b>CKE37</b>	500	400	150	0	0	17	0	0	<b>792.000</b>
<b>CKE38</b>	500	400	210			17			<b>874.000</b>
<b>CKE39</b>	500	400	300			17			<b>996.000</b>
<b>CKE40</b>	500	500	210			17			<b>1.052.000</b>
<b>CKE41</b>	500	500	300			17			<b>1.188.000</b>
<b>CKE42</b>	500	600	210			17			<b>1.237.000</b>
<b>CKE43</b>	500	600	250			17			<b>1.303.000</b>
<b>CKE44</b>	500	700	210			17			<b>1.416.000</b>
<b>CKE45</b>	500	700	250			17			<b>1.488.000</b>
<b>CKE46</b>	550	350	170	292	442	17	468	298	<b>797.000</b>
<b>CKE47</b>	550	400	200	342	492	17	518	348	<b>1.095.000</b>
<b>CKE48</b>	600	350	200			17			<b>1.061.000</b>
<b>CKE49</b>	600	400	200			17			<b>1.181.000</b>
<b>CKE50</b>	600	400	210			17			<b>1.200.000</b>
<b>CKE51</b>	600	400	250			17			<b>1.273.000</b>
<b>CKE52</b>	600	400	300			17			<b>1.364.000</b>
<b>CKE53</b>	600	450	200			17			<b>1.301.000</b>
<b>CKE54</b>	600	450	230	382	522	17	558	388	<b>1.359.000</b>
<b>CKE55</b>	600	500	210			17			<b>1.442.000</b>
<b>CKE56</b>	600	500	250			17			<b>1.522.000</b>
<b>CKE57</b>	600	600	210			17			<b>1.692.000</b>
<b>CKE58</b>	600	800	210			17			<b>2.178.000</b>
<b>CKE59</b>	600	800	250			17			<b>2.279.000</b>
<b>CKE60</b>	600	800	300			17			<b>2.406.000</b>
<b>CKE61</b>	700	400	250			17			<b>1.455.000</b>
<b>CKE62</b>	700	450	250			17			<b>1.600.000</b>
<b>CKE63</b>	700	500	200	438	638	17	648	448	<b>1.630.000</b>
<b>CKE64</b>	700	500	210			17			<b>1.651.000</b>

Mã số Cat.No	Kích thước tủ Dimension of Enclosure			Kích thước Panen Panel size			Kích thước miệng tủ Mouth size		Đơn giá (VNĐ) Unit price
	C	R	S	q	p	h	a	b	
<b>CKE65</b>	700	500	250			17			<b>1.740.000</b>
<b>CKE66</b>	700	600	200			17			<b>1.905.000</b>
<b>CKE67</b>	700	600	250	512	602	17	638	518	<b>2.023.000</b>
<b>CKE68</b>	750	600	250	542	672	17	708	548	<b>2.149.000</b>
<b>CKE69</b>	800	400	250			17			<b>1.839.000</b>
<b>CKE70</b>	800	500	250			17			<b>1.966.000</b>
<b>CKE71</b>	800	600	150	442	712	17	748	448	<b>2.020.000</b>
<b>CKE72</b>	800	600	210			17			<b>2.173.000</b>
<b>CKE73</b>	800	600	250			17			<b>2.275.000</b>
<b>CKE74</b>	800	600	300			17			<b>2.402.000</b>
<b>CKE75</b>	800	800	300			17			<b>3.058.000</b>
<b>CKE76</b>	800	1000	300			17			<b>4.170.000</b>
<b>CKE77</b>	800	1200	300			17			<b>4.899.000</b>
<b>CKE78</b>	900	700	250			17			<b>3.235.000</b>
<b>CKE79</b>	1000	600	300	632	832	17	868	638	<b>3.295.000</b>
<b>CKE80</b>	1000	700	300			17			<b>3.735.000</b>
<b>CKE81</b>	1000	800	210			17			<b>3.830.000</b>
<b>CKE82</b>	1000	800	250			17			<b>3.983.000</b>
<b>CKE83</b>	1000	800	300			17			<b>4.175.000</b>
<b>CKE84</b>	1000	800	350			17			<b>4.366.000</b>
<b>CKE85</b>	1000	1000	300			17			<b>5.066.000</b>
<b>CKE86</b>	1200	600	300			17			<b>3.876.000</b>
<b>CKE87</b>	1200	700	300			17			<b>4.393.000</b>
<b>CKE88</b>	1200	800	300			17			<b>4.909.000</b>
<b>CKE89</b>	1200	800	350			17			<b>5.122.000</b>
<b>CKE90</b>	1200	800	400			17			<b>5.335.000</b>
<b>CKE91</b>	1400	600	300			17			<b>4.540.000</b>
<b>CKE92</b>	1400	800	300			17			<b>5.733.000</b>
<b>CKE93</b>	1500	800	400			17			<b>7.718.000</b>
<b>CKE94</b>	1600	800	300			17			<b>7.540.000</b>
<b>CKE95</b>	1600	800	400			17			<b>8.168.000</b>
<b>CKE96</b>	1600	1000	300			17			<b>9.078.000</b>
<b>CKE97</b>	1700	800	450			17			<b>8.945.000</b>
<b>CKE98</b>	1800	800	450			17			<b>9.406.000</b>
<b>CKE99</b>	1800	1000	300			17			<b>10.096.000</b>
<b>CKE100</b>	2200	1000	600			17			<b>14.656.000</b>

**Chú giải:**
**C:** Chiều cao tủ (Height of Enclosure)

**R:** Chiều rộng tủ (Width of Enclosure)

**S:** Chiều sâu tủ (Depth of Enclosure)

**q:** Chiều rộng Panel (Width of Panel)

**h:** Chiều cao Panel (Height of Panel)

**p:** Chiều dài Panel (Length of Panel)

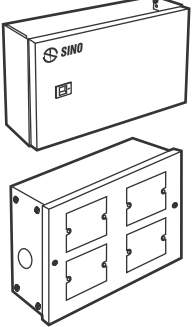
**a:** Chiều cao miệng tủ (Height of mouth)

**b:** Chiều rộng miệng tủ (Width of mouth)

Sản phẩm thuộc tiêu chuẩn / Standard: IEC 60439-1:2004; BS 5486-1:1990

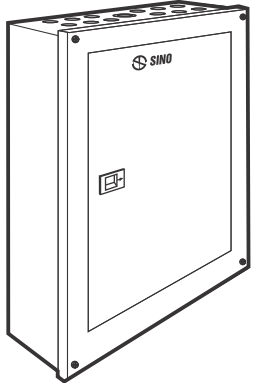
**TỦ KẾT NỐI**

Extension Enclosures

Kiểu dáng Picture	Mã số Cat.No	Diễn giải Description	Đơn giá (VNĐ) Unit Price
	<b>CE1</b>	Tủ kết nối dùng cho MCCB tổng từ 40A-125A Extension Enclosure For MCCB 3P (40A-125A)	<b>789.000</b>
	<b>CE2</b>	Tủ kết nối dùng cho MCCB tổng từ 60A-250A Extension Enclosure For MCCB 3P (60A-250A)	<b>1.032.000</b>
	<b>CDSW04RG</b>	Tủ kết nối lắp 4 mặt công tắc & ổ cắm chữ nhật Extension Enclosure For 4 Swithches & Sockets - R type	<b>310.500</b>
	<b>CDSW04SG</b>	Tủ kết nối lắp 4 mặt công tắc & ổ cắm vuông Extension Enclosure For 4 Swithches & Sockets - S type	<b>310.500</b>

**TỦ PHÂN PHỐI ĐIỆN 3 PHA DÙNG CHỨA MCB (S)**

Metal T.P.N Distribution Board for MCB (S)

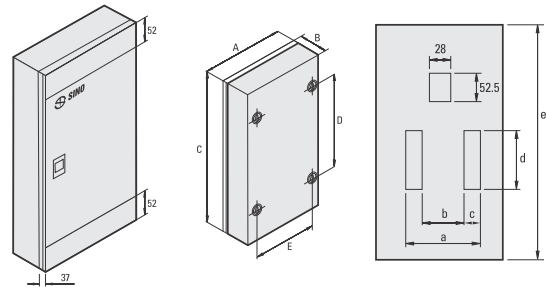
Kiểu dáng Picture	Mã số Cat.No	Diễn giải Description	Đơn giá (VNĐ) Unit Price
	<b>CDA12</b>	Tủ phân phối điện 3 pha, loại chứa 12 MCB đơn. Kích thước: 370 x 460 x 117mm 12 Module MCB - T.P.N. Distribution Board Dimension: 370(H) x 460(W) x 117mm(D)	<b>1.490.000</b>
	<b>CDA18</b>	Tủ phân phối điện 3 pha, loại chứa 18 MCB đơn. Kích thước: 427 x 460 x 117mm 18 Module MCB - T.P.N. Distribution Board Dimension: 427(H) x 460(W) x 117mm(D)	<b>1.762.000</b>
	<b>CDA24</b>	Tủ phân phối điện 3 pha, loại chứa 24 MCB đơn. Kích thước: 455 x 460 x 117mm 24 Module MCB - T.P.N. Distribution Board Dimension: 455(H) x 460(W) x 117mm(D)	<b>2.100.000</b>
	<b>CDA36</b>	Tủ phân phối điện 3 pha, loại chứa 36 MCB đơn. Kích thước: 585 x 460 x 117mm 36 Module MCB - T.P.N. Distribution Board Dimension: 585(H) x 460(W) x 117mm(D)	<b>2.610.000</b>
	<b>CDA42</b>	Tủ phân phối điện 3 pha, loại chứa 42 MCB đơn. Kích thước: 640 x 460 x 117mm 42 Module MCB - T.P.N. Distribution Board Dimension: 640(H) x 460(W) x 117mm(D)	<b>2.916.000</b>

**TỦ PHÂN PHỐI - CTDBA SERIES**
**CÔNG DỤNG:**

- Dùng làm tủ phân phối điện 3 pha
- Thích hợp cho các công trình dân dụng công nghiệp

**ĐẶC TÍNH:**

- Khả năng chứa : 12-48 cực (18mm)
- Thiết kế theo kiểu module - cho phép đa dạng hóa việc lắp đặt
- Có thể lắp đặt cầu dao tổng (MCCB) từ 100 -160A- Đầy đủ phụ kiện đi kèm


**TỦ PHÂN PHỐI - LOẠI CÓ MCCB TỔNG 8R SERIES - 100A**

Số MCB 1 cực	Mã số Cat.No	Kích thước/ Dimension: (mm)										Đơn giá (VNĐ) Unit Price
		a	b	c	d	e	A	B	C	D	E	
3x4	CTDBA04/100SG	204	112	46	110	435	357	137	538	442	250	1.770.000
3x6	CTDBA06/100SG	204	112	46	164	488	357	137	592	496	250	2.018.000
3x8	CTDBA08/100SG	204	112	46	218	542	357	137	646	550	250	2.258.000
3x12	CTDBA12/100SG	204	112	46	326	650	357	137	754	658	250	2.745.000
3x14	CTDBA14/100SG	204	112	46	380	705	357	137	808	712	250	3.048.000

**TỦ PHÂN PHỐI - LOẠI CÓ MCCB TỔNG 8R SERIES - 125A**

Số MCB 1 cực	Mã số Cat.No	Kích thước/ Dimension: (mm)										Đơn giá (VNĐ) Unit Price
		a	b	c	d	e	A	B	C	D	E	
3x4	CTDBA04/125SG	204	112	46	110	435	357	137	518	422	250	1.770.000
3x6	CTDBA06/125SG	204	112	46	164	488	357	137	572	476	250	2.018.000
3x8	CTDBA08/125SG	204	112	46	218	542	357	137	626	530	250	2.258.000
3x12	CTDBA12/125SG	204	112	46	326	650	357	137	734	638	250	2.745.000
3x14	CTDBA14/125SG	204	112	46	380	705	357	137	788	692	250	3.048.000

**TỦ PHÂN PHỐI - LOẠI CÓ MCCB TỔNG 8R SERIES - 160A**

Số MCB 1 cực	Mã số Cat.No	Kích thước/ Dimension: (mm)										Đơn giá (VNĐ) Unit Price
		a	b	c	d	e	A	B	C	D	E	
3x4	CTDBA04/160SG	204	112	46	110	435	357	137	598	500	250	1.770.000
3x6	CTDBA06/160SG	204	112	46	164	488	357	137	652	554	250	2.018.000
3x8	CTDBA08/160SG	204	112	46	218	542	357	137	706	608	250	2.258.000
3x12	CTDBA12/160SG	204	112	46	326	650	357	137	814	716	250	2.745.000
3x14	CTDBA14/160SG	204	112	46	380	705	357	137	868	770	250	3.048.000

**TỦ PHÂN PHỐI - LOẠI KHÔNG DÙNG CẦU DAO (MCCB) TỔNG**

Số MCB 1 cực	Mã số Cat.No	Kích thước/ Dimension: (mm)										Đơn giá (VNĐ) Unit Price
		a	b	c	d	e	A	B	C	D	E	
3x4	CTDBA04/SG	204	112	46	110	254	357	137	358	260	250	1.345.000
3x6	CTDBA06/SG	204	112	46	164	308	357	137	412	314	250	1.616.000
3x8	CTDBA08/SG	204	112	46	218	362	357	137	466	368	250	1.890.000
3x12	CTDBA12/SG	204	112	46	326	470	357	137	574	476	250	2.348.000
3x14	CTDBA14/SG	204	112	46	380	524	357	137	628	530	250	2.625.000